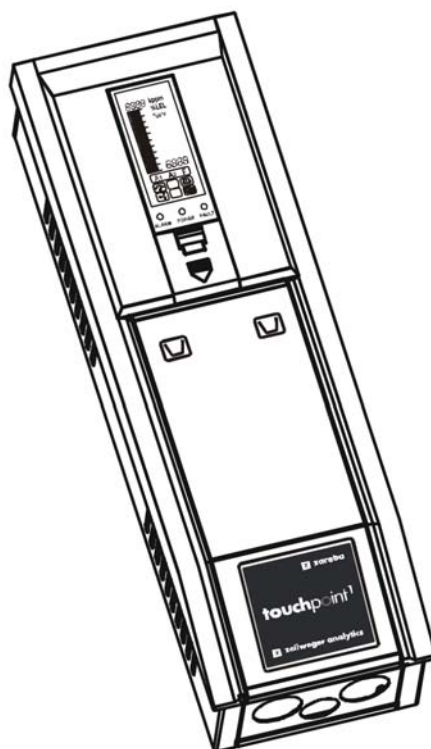


# Touchpoint 1

Centralenhet



## Drift och Skötsel

Afriso Ema AB  
040-92 20 50  
info@afrioso.se

**SIDA**

<b>1. INNEHÅLL</b> .....	<b>2</b>
<b>2. SÄKERHET</b> .....	<b>3</b>
<b>2.1 DIMENSIONER</b> .....	<b>3</b>
<b>3. INTRODUKTION</b> .....	<b>4</b>
<b>4. INSTALLATION</b> .....	<b>5</b>
<b>4.1. ANSLUTNINGAR</b> .....	<b>7</b>
<b>4.2. ANSLUTNINGAR (Givare)</b> .....	<b>8</b>
<b>5. HANDHAVANDE</b> .....	<b>10</b>
<b>5.1. UPPSTART</b> .....	<b>10</b>
<b>5.2. KNAPPSATS</b> .....	<b>11</b>
<b>5.3. LARM</b> .....	<b>11</b>
<b>5.4. BEKRÄFTA (ÅTERSTÄLLA) LARM</b> .....	<b>11</b>
<b>5.5. KALIBRERING</b> .....	<b>12</b>
<b>5.6. ALLMÄNT UNDERHÅLL</b> .....	<b>12</b>
<b>6. SPECIFIKATIONER</b> .....	<b>12</b>
<b>7. ANTECKNINGAR</b> .....	<b>14</b>

## 2. SÄKERHET

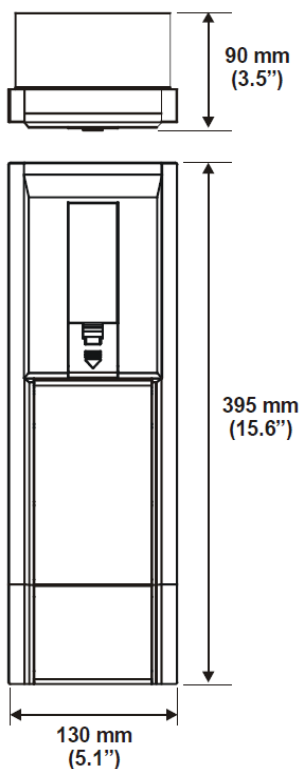
Försäkra Er om att innehållet i denna drift & skötsel instruktion är läst och förstådd INNAN installation/användande/underhåll påbörjas. Lägg särskilt märke till Varnings- och OBS-texter.



### VARNING

Touchpoint 1 är konstruerad för montering inomhus i utrymme som ej är Ex-klassat. Installationen måste utföras i enlighet med de lagar och regler som råder i det aktuella landet. Kontrollera att lagar och regler samt kundspecifika bestämmelser uppfylls innan arbete påbörjas. Arbete i centralenhetens interna delar får endast utföras av utbildad personal med särskild kompetens. Stäng av centralenhetens spänningsmatning när arbete på de interna delarna utförs. Iakttag alla nödvändiga åtgärder för att förebygga uppkomsten av falsklarm. Givarna/detektorerna som är anslutna till centralenheten kan vara avsedda för gasdetektering i potentiellt explosiva atmosfärer. För detaljer om respektive detektor, se instruktioner för detektorn.

### 2.1 Dimensioner.



### 3. INTRODUKTION

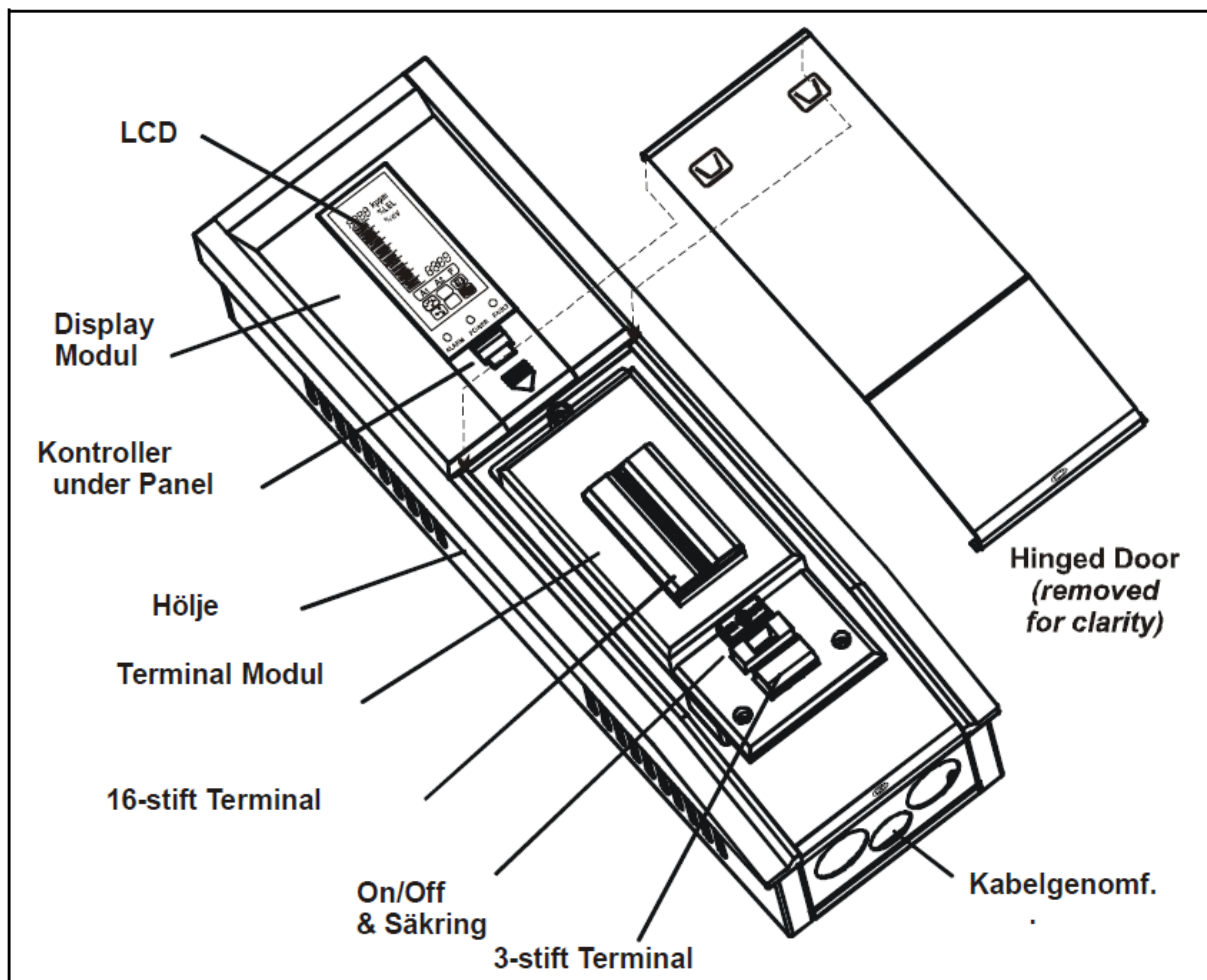
Touchpoint 1 är en väggmonterad 1-kanals centralenhet för gasdetektorer avsedd att monteras inomhus i säkert utrymme. Den är speciellt anpassad att användas med detektorer ur Zareba-serien, men kan även användas med andra detektorer.

För varje kanal används en av två typer av kanalkort: mV-version för 3-tråds mV detektorer för explosiv gas, eller mA-version för 2- och 3-tråds detektorer med 4-20 mA utsignal.

Touchpoint 1 visar gaskoncentration, larm, fel och statusinformation på den bakgrundsbelysta displayen och har även ett inbyggt akustiskt larm. En knappsats placerad under en panel vid displayen finns för justering och konfigurering.

Centralenheten strömförsörjs med 230 VAC och/eller 24 VDC. Kanalkortet har individuella reläer och en 4-20 mA utsignal som är linjär med displayen. På styrmodul finns strömförsörjda utsignaler för siren/blinkljus samt anslutning för fjärråterställning (bekräftning av larm).

Nedanstående bild visar centralenhetens uppbyggnad.



## 4. INSTALLATION



### VARNING

Touchpoint 1 är konstruerad för montering inomhus i utrymme som ej är Ex-klassat. Installationen måste utföras i enlighet med de lagar och regler som råder i det aktuella landet. Kontrollera att lagar och regler samt kundspecifika bestämmelser uppfylls innan arbete påbörjas. Arbete i centralenhetens interna delar får endast utföras av utbildad personal med särskild kompetens. Stäng av centralenhetens spänningsmatning när arbete på de interna delarna utförs. Iakttag alla nödvändiga åtgärder för att förebygga uppkomsten av falsklarm. Givarna/detektorerna som är anslutna till centralenheten kan vara avsedda för gasdetektering i potentiellt explosiva atmosfärer. För detaljer om respektive detektor, se instruktioner för detektorn.

### Placering.

Touchpoint 1 kan endast installeras inomhus i utrymmen som ej är Ex-klassade.

Kontrollera att avståndet mellan centralenhet och detektor inte överstiger de specificerade längderna (se respektive detektors manual). Placera monteringsplåten så att, när centralenheten hängt upp på plats, displayerna syns tydligt (ögonhöjd), täckpanelen kan öppnas och låsas i uppfällt läge, tillräckligt utrymme finns för kabelgenomföringar i botten.

Följ de rekommendationer och anvisningar som kan fås av:

- Personer med specialistkompetens inom området gasövervakning.
- Personer med specifika kunskaper om anläggningens utformning.
- Säkerhets- och underhållspersonal.

Förvara alltid en enkel förteckning över de detektorer som är anslutna till centralenheten, samt placeringen av dessa, i anslutning till centralenheten.

### Strömförsörjning.

Touchpoint 1 har en teknik som automatiskt anpassar sig till en spänning mellan 85 och 265 VAC, 50/60 Hz. Vi rekommenderar att centralenheten strömförsörjs från en lokalt avsäkrad krets. Denna strömkrets bör vara möjlig att bryta vid underhållsarbete på centralenheten. Bilden på sidan 7 visar anslutningen av strömförsörjningen till centralenheten. Max effektförbrukning är 10 W.

## Givare.

Touchpoint 1 kan ta emot signaler från tre modeller av detektorer. Tabellen nedan visar de modeller som är kompatibla med centralenheten.

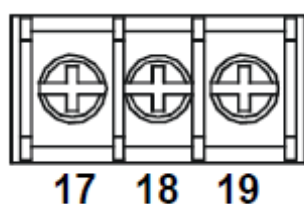
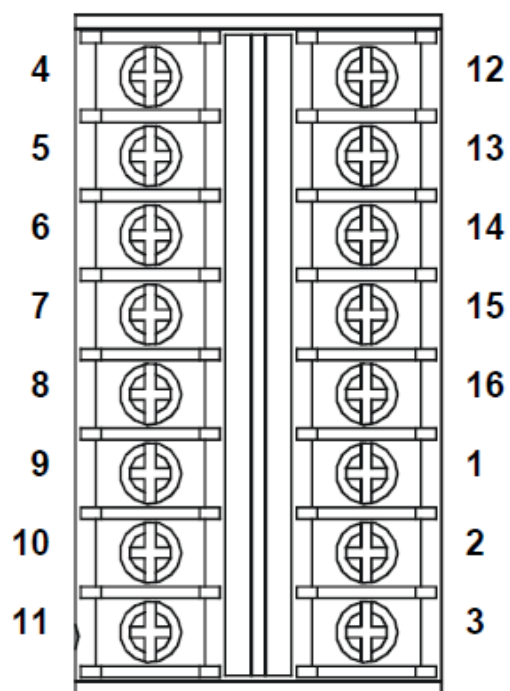
Modell	Max Strömförbrukning	Rekommenderad detektor
2-tråds 4-20 mA sink	500 mA (19-32 VDC)	Sensepoint tox. och syre
3-tråds 4-20 mA source	500 mA (19-32 VDC)	Sensepoint Plus och Sensepoint Pro
3-tråds mV bridge	200 mA (2,9-3,5 V) 0,7 W (max)	Sensepoint för explosiv gas

## Kablage.

Använd alltid skärmd kabel för anslutning av detektorer till centralenhet. Kabeldiameter mellan 0,5 och 2,5 mm<sup>2</sup> kan anslutas till kopplingsplint. *Vi rekommenderar min. 1,0 mm<sup>2</sup>.*

<b>OBS</b>	En jordningspunkt finns i centralenheten. Kontrollera att kabelns skärm endast är jordad på ett ställe, antingen vid detektor eller vid centralenhet – MEN ALDRIG VID BÅDA – för att undvika falsklarm orsakade av jordslingor.
------------	---

## 4.1 ANSLUTNINGAR

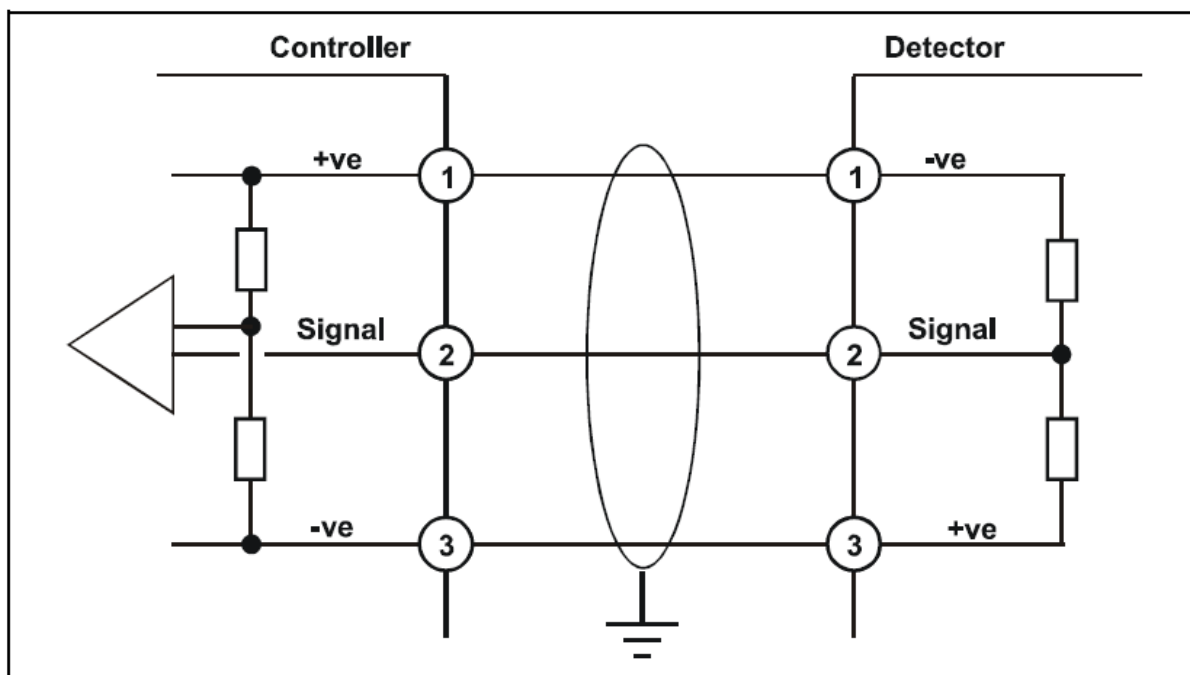


1.	Detektor +	
2.	Detektor Signal S	
3.	Detektor -	
4.	1NO	
5.	1C	Larmrelä 1
6.	1NC	
7.	FNO	
8.	FC	Felrelä
9.	FNC	
10.	DC +	DC /
11.	DC -	Backup
12.	2NO	
13.	2C	Larmrelä 2
14.	2NC	
15.	I +	4-20 mA
16.	I -	4-20 mA

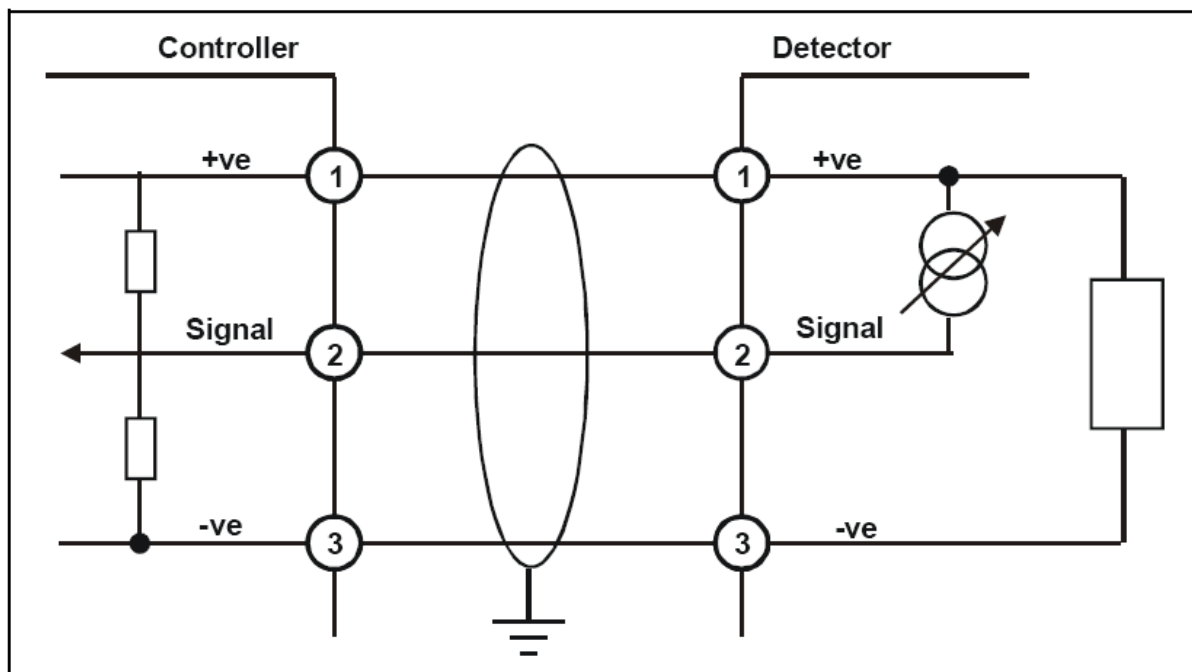
17.	Fas	L (lead)	85 – 265 VAC, 50/60 Hz
18.	Nolla	N (neutral)	
19.	Jord	E (earth)	

## 4.2 ANSLUTNINGAR (givare)

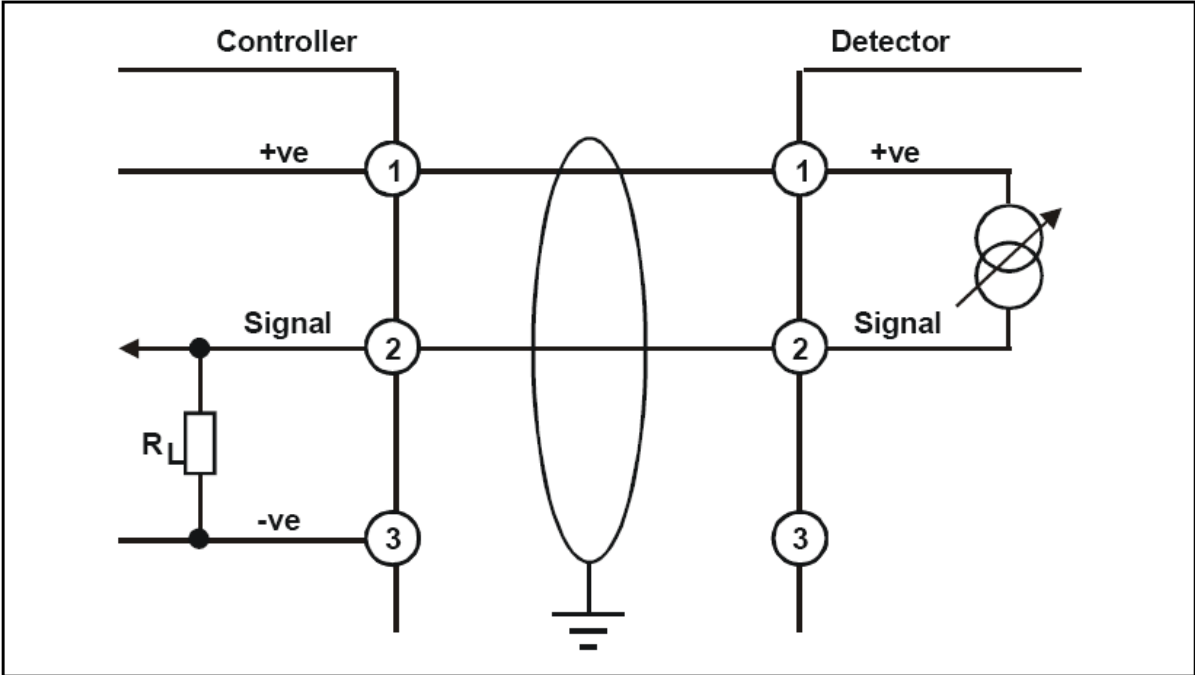
### 3-tråds mV Detektor



### 3-tråds 4-20 mA Detektor



2-tråds 4-20 mA Detektor



## 5. HANDHAVANDE



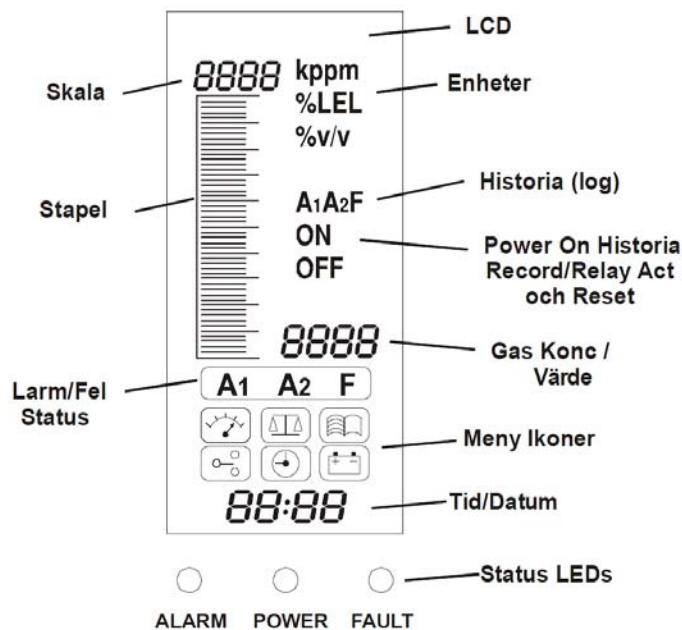
### VARNING

Arbete i centralenhetens interna delar får endast utföras av utbildad personal med särskild kompetens. Stäng av centralenhetens spänningsmatning när arbete på de interna delarna utförs. Iakttag alla nödvändiga åtgärder för att förebygga uppkomsten av falsklarm.

## 5.1 UPSTART

### Display:

Vid uppstart tänds och visas alla symboler och siffror på displayen under en sekund. Samtidigt ljuder den inbyggda summern. Därefter visas tid och datum och den gröna "power" lampan lyser.



## 5.2 KNAPPSATS



**UPP**

Bläddrar upp i menyer och ökar värden, t.ex. mätområde.



**NER**

Bläddrar ner i menyer och minskar värden.



**OK**

Väljer funktion och sparar angivna värden.



**AVBRYT**

Backar till föregående nivå eller avbryter pågående operation. Bekräftar utlöst larm.

## 5.3 LARM


Alla funktioner övervakas av styrmodulen och kan bekräftas/återställas där.

När någon detektor larmar (larm 1, larm 2 eller fellarm) så visas detta på displayen genom att statusikonen för larmtypen blinkar (t.ex. larm 1), lysdioden för larmtypen blinkar (t.ex. larm) och kanalens summer börjar ljuda.

Samtidigt kommer displayen visa vilken kanal som larmar, vad för typ av larm det är och styrmodulens summer kommer att ljuda.

När larm utlöses kommer också respektive relä att växla.

## 5.4 BEKRÄFTA (ÅTERSTÄLLA) LARM

För att bekräfta (återställa) larm trycker man på **AVBRYT**  på styrmodulen. Om gas fortfarande finns vid den larmande detektorn vid bekräftande av larm kommer summern att tystna och respektive larmikon att växla från blinkande till fast sken.

För att återställa ett larm och reläutgångar krävs att gasen har försvunnit från den larmande detektorn. Vid återställande av larm kommer dragna reläer att släppa, alla larmikoner att slockna och summern att tystna.

## 5.5 KALIBRERING

För information om kalibrering av Touchpoint 1, se den engelska manualen.

## 5.6 ALLMÄNT UNDERHÅLL

Honeywell Analytics (tillverkaren) rekommenderar att centralenhetens konfiguration och funktion kontrolleras minst en gång per år (vid hårda miljöer oftare). De anslutna detektorerna bör kontrolleras och kalibreras i enlighet med de rekommendationer som finns i respektive handbok.

## 6. SPECIFIKATIONER

### Allmänt

Användningsområde	Väggmonterad 1 kanals centralenhet för lokal övervakning av gasrisker. Används med detektorer ur Zareba´s Sensepoint-sortiment. Avsedd att monteras inomhus som ett fristående larm, eller som del i ett nätverk av larm och övervakningsfunktioner.
Användarinterface	
Kontroller	En Test/OK/Reset knapp för normalt användande. Ytterligare tre dolda knappar per modul som används vid konfiguration via menysystemet.
Belyst display	System och kanalstatus som inkluderar mätområde, mätenhet, digitalt mätvärde, stapel som visar 0-100 % av mätområde, indikering av systemets status inklusive larmpunkter, aktiva larm och drift.
Övriga indikatorer	Intensiva LEDs: larm (röd), drift (grön), fel (gul)
Summer / ljudlarm	85 dBA vid 1m / 90 dBA vid 1 fot, kan kvitteras av användare, aktiveras igen vid ny händelse.
Kabelanlutningar plintar	Åtkomst via upphängd frontpanel (låsbar i uppfällt läge) Kabelgenomföringar är förberedda i enhetens botten. Skruvplintar passar för kabeldiametrar mellan 0.5 mm <sup>2</sup> (20 AWG) och 2.5 mm <sup>2</sup> (14 AWG). Spänn inte skruvarna för hårt.

### Övrigt

IP Klass	Användande inomhus, IP44 enligt EN60529:1992
Vikt	Ca 2,5 Kg.
Temperatur	-10°C till +40°C / 14°F till 104°F
Luftfuktighet RH	10 till 90% RH (icke kondenserande)
Tryckområde	90 - 110 kPa
Lagring	-40°C till +80°C / -40°F to +176°F, 20 till 80% RH (icke kondenserande)

## Styrm modul

Matnings-spänning	85-265 Vac, 50/60 Hz, auto-sensing 19-30 Vdc, maximum power 60 W		
Kommunikation	---		
Övrigt	---		
Reläer	Gemensamt relä 1 (A1)	Gemensamt relä 2 (A2)	System-fel (F)
Klass	SPCO / 3 A, 240 Vac (non inductive load)		
Fabriks-inställning	Latching, Normally de-energized, Energize on any A1 alarm	Latching, Normally de-energized, Energize on any A2 alarm	Latching, Normally energized, De-energize on any fault/power loss
Användar-inställningar (option)	Latching/non-latching, Energized/de-energized		

Typ av detektor	3-tråds mV bridge	2-tråds, 4-20 mA, loop-matad	3-tråds, 4-20 mA, source
Exempel	Sensepoint LEL	Sensepoint för giftig gas eller syrehalt	Sensepoint Plus eller Pro
Detektor matning Kanalkort typ	<i>mV Bridge Input Module</i> , Constant current supply: 200 mA. Self regulating supply voltage subject to cable resistance Max. loop resistance: 18 Ohms	<i>mA Input Module</i> Maximum detector current supply: 500 mA, Minimum guaranteed supply voltage from the controller: 19 Vdc Input impedance: 250 Ohms	

Reläer	Larm 1 (A1)	Larm 2 (A2)
Klass	SPCO / 3A, 240VAC (non inductive load)	
Fabriks-inställning	Låsande	
	De-energized	
	Energize on alarm	
	Fabriksinställning 20 % FS	Fabriksinställning 40 % FS
Användar-inställningar (option)	Latching/non-latching	
	Energized/de-energized	
	Rising/falling (oxygen only)	
	Trip point 10-90% FS	
Övrigt		

